

Használati útmutató

Okos porszívó (BLAUPUNKT XPRO)

A termék használata előtt kérem alaposan olvassa át a használati útmutatót! A terméket csak a leírásnak megfelelően és a megadott használati célokra használja! A nem rendeltetés szerű használatból eredő károkért felelősséget nem vállalunk. Amennyiben a terméket átadja másnak az útmutatót mindenképp mellékelje.

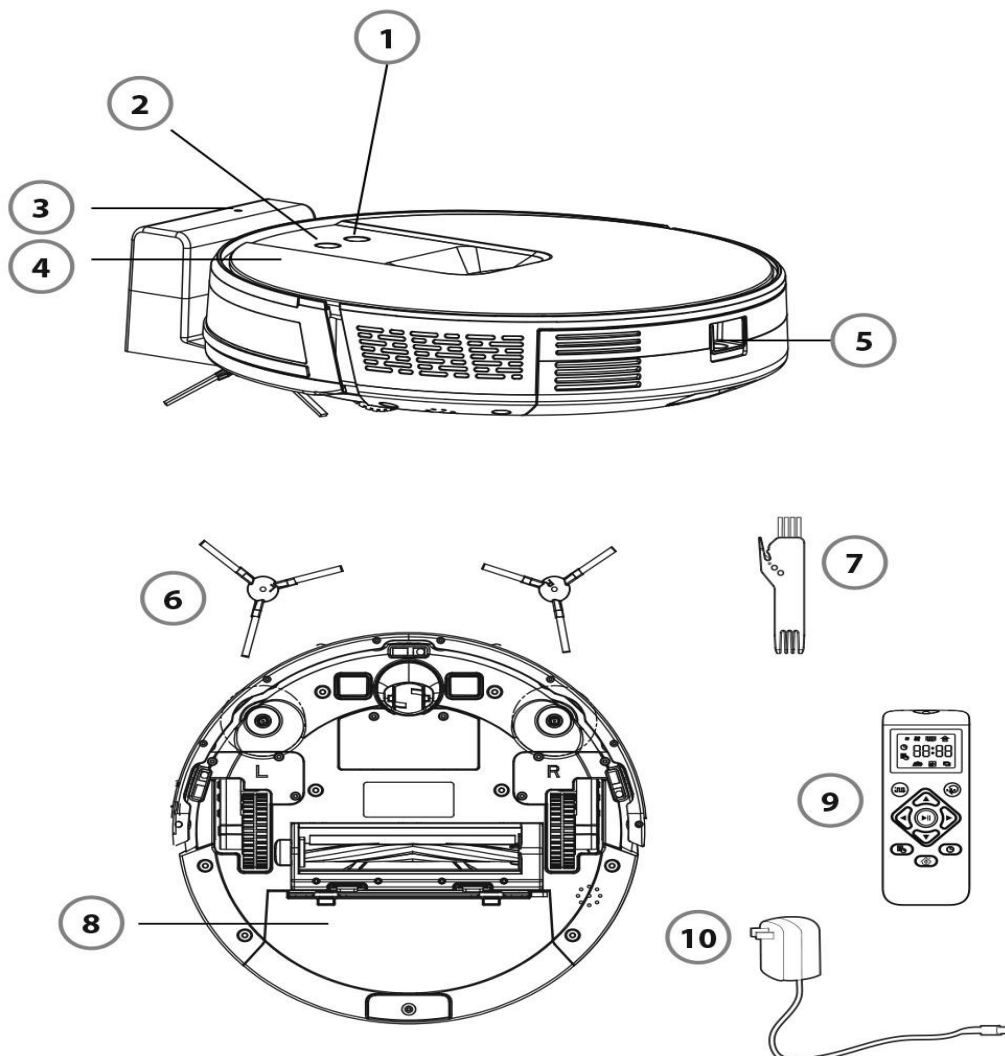
Rendeltetés szerű használata:

Ez a termék csak is beltérelig szabad használni. Óvatosan kell a termékkel bánni és a használatához megfelelően alkalmazza, mert ha nem így tesz tönkre megy. Személyes felhasználatra alkalmas! Ipari felhasználásra nem alkalmas.

Kicsomagolás:

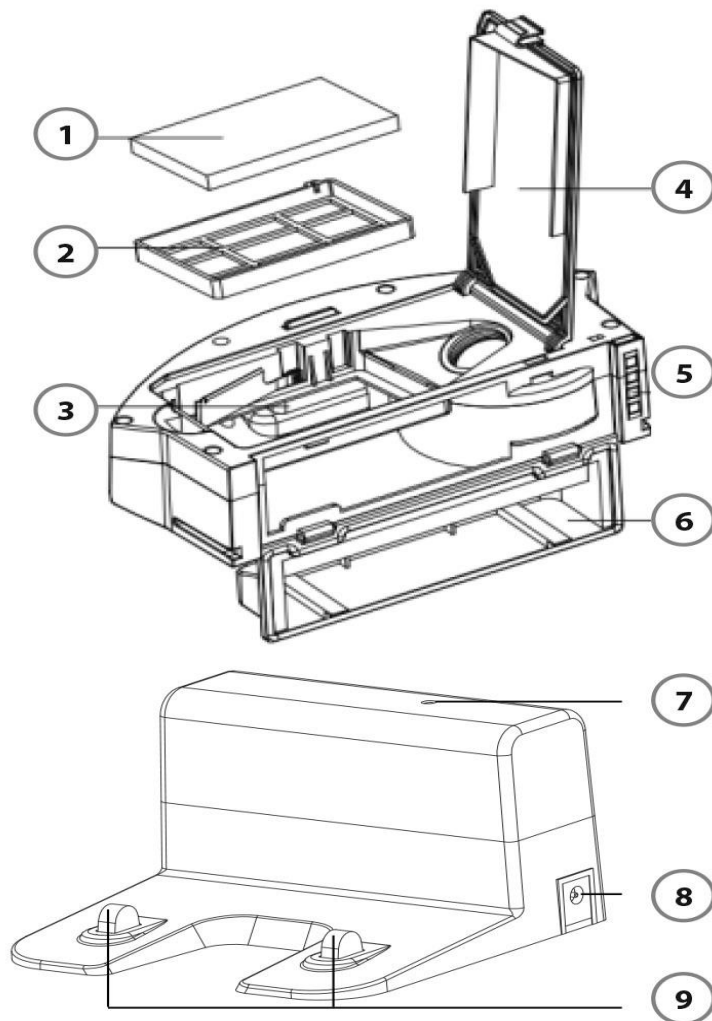
A termék kicsomagolásánál ellenőrizze az alkatrészek állapotát. Távolítson el minden csomagoló anyagot és védőfóliát. A csomagoló anyagokat gyermekektől tartsa távol, a fulladás elkerülése érdekében. Ne hagyja gyermekeit felügyelet nélkül a termék kicsomagolása közben! Ellenőrizze a termék alkatrészeit. Vegye szemügyre a termék állapotát! Használat előtt ismerkedjen meg a termék tartozékaival, működési elvével! Legyen körültekintő az éles vágó részek kicsomagolásánál!

Részeinek Áttekintése a mellékelt ábra alapján:



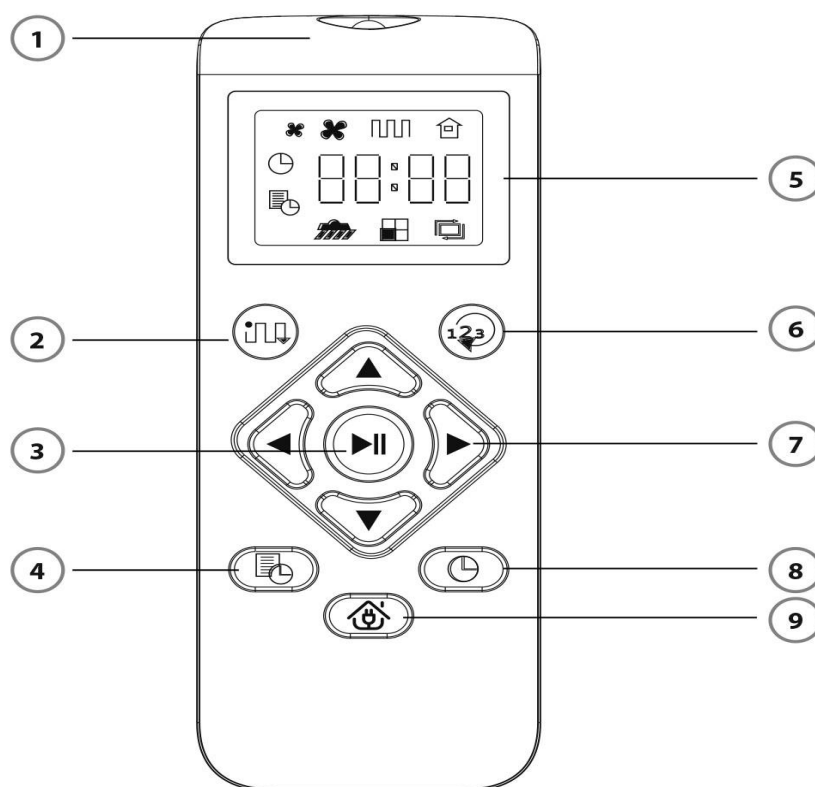
Részei:

1. Bekapcsológomb BE/KI gomb
2. Töltő gomb térjen vissza a töltőállomáshoz
3. Dokkolás töltőállomás
4. Robot takaró
5. Portartály gomb (eltávolítása | portartály behelyezése)
6. Oldalkefe 1 x bal (L) + 1 x jobb (R)
7. Tisztító kefe
8. Portartály
9. Távirányító
10. Hálózati adapter



Részei:

1. HAPE főszűrő
2. Elsődleges szűrő
3. Pordoboz fémlemez
4. Nagy hatékonyságú szűrőfedél
5. Pordoboz oldalsó fedéllel
6. Portartály
7. Jel jelző
8. Adapter kimenet
9. Töltő dokkolócsapok



Részei:

1. Infravörös érzékelő
2. Automatikus tisztítás mód
3. Indítás | Szünet
4. Állítsa be a napi programot | ütemterv takarítás
5. Kijelző
6. Módváltás
7. Irányszabályozás
8. Órabeállítások
9. Vissza a töltéshez | dokkoló

Általános figyelmeztetések:

Jelen utasításban leírtak figyelmen kívül hagyásából eredő károkért felelősséget nem vállalunk! A jótállás érvényét veszti! A szakszerűtlen használatból eredő károkért felelősséget nem vállalunk! Gyermekek elől elzárva tartandó! Gyermekek és fogyatékkal élő személyek nem használhatják a terméket! Mindig kapcsolja ki a készüléket, ha nem használja, amikor szállítja vagy felügyelet nélkül hagyja! Csak eredeti pótalkatrészeket és tartozékokat használjon. A külső gyártású alkatrészek használata a garanciális igény azonnali elvesztésével jár. Csak szakemberrel javíttassa! Tartsa be a készülék tisztítási és karbantartási utasításait. Tárolja a készüléket száraz helyen, gyermekektől, háziállatoktól elkülönítve!

Elektromos biztonság:

Az áramütés veszélye minden elektromos gépnél fennáll! Soha ne merítse a terméket 8/vízbe vagy más folyadékba! Soha ne tartsa a terméket folyó víz alatt! Ne tegye ki a készüléket esőre! Soha ne használja nedves környezetben! A termék szerelését, javítását csak hozzáértő szakember végezheti! Soha ne használjon sérült terméket! Amennyiben sérülést tapasztal, vagy a termék nem működik megfelelően azonnal áramtalanítsa! Ne használja! Mielőtt csatlakoztatja a készüléket ellenőrizze a termék adattábláján feltüntetett elektronikai adatokat. A nem megfelelő áram hálózat használata súlyos károkhoz vezethet, melyre a gyártó felelősséget nem vállal. Nem megfelelő használat! A

tápkábelt mindig védje a sérülésektől! Használat előtt mindig ellenőrizze állapotát! Forró felületektől, nyílt lángtól tartsa távol! A terméket mindig le kell választani az elektromos hálózatról, ha már nem használja! Ne használja a terméket fürdőkád mellett! Soha ne használja a terméket fürdés közben!

Megfelelő használata:

Ezt a robotot csak arra felhatalmazott szerelő szerelheti szét. A felhasználóknak nem javasolt a termék önálló szétszerelése. Csak a gyári adaptert tudja hozzá használni. Más adapterek használata esetén a robot károkat okozhat. Ne érintse meg a vezetékeket, az aljzatokat vagy a hálózati adaptereket, ha a keze nedves. Ügyeljen arra, hogy a szövet vagy testrészek ne érintkezzenek a készülékkel a robot hajtott kerekeivel. Ne helyezze ezt a robotot cigarettacsikkek, öngyújtók és egyéb parázsló tüzek közelébe. Töltés után tisztítsa meg a robotot. Ne hajlítsa meg túlzottan a vezetékeket, és ne helyezzen rá nehéz tárgyakat vagy éles tárgyakat. Ez a robot beltéri háztartási termék. Ne használja a szabadban. Ne üljön a robotra.

Ne használja ezt a robotot nedves környezetben (pl. fürdőszobában). A robot használata előtt távolítson el minden sérülékeny tárgyat (pl. szemüveget, lámpát stb.) a földről, valamint olyan tárgyakat (pl. vezetékek, papírlapok, függönyök), amelyek beragadt az oldalkefékbe és a levegőszívó csatornába. Ne helyezze a robotot olyan helyre, ahol könnyen leeshet (pl. asztalra vagy székre). Gondosan ellenőrizze, hogy a hálózati adapter csatlakoztatva van-e az aljzathoz használat előtt, különben károsíthatja az akkumulátort.

A megbotlás megelőzése érdekében kérjük, tájékoztassa a házban tartózkodókat a robot érkezéséről. Ipari felhasználásra nem alkalmas. Kérjük, ürítse ki a portartályt, mielőtt használja ezt a robotot, amikor a portartályt tele van. Ennek a robotnak a hőmérséklete 0 és 40 Celsius fok között van. Ne használja ezt a robotot magas hőmérsékletű környezetben. Kérjük, vegye ki az akkumulátort a robotból, mielőtt kidobja a robotot. Kérjük, győződjön meg arról, hogy a robot nincs bekapcsolva, amikor kiveszi az akkumulátort. Kérjük, biztonságosan hasznosítsa újra az eldobott elemeket.

Előkészületek használat előtt:

1. Kérjük, távolítsa el a védőcsíkot a készülékről robotporszívó és a védőfólia a dokkolóból és a töltőállomásról.
2. Helyezze el a dokkolót a töltőállomásról és megfelelően a falhoz és síkfelületre helyezze. Ne helyezzen tárgyakat a bal oldali 0,5 m + 0,5 méteres távolságon belül jobb és 1,5 m elöl.
3. Csatlakoztassa a dokkolót, töltőállomást a tápegységhez. Szerelje be az oldalkeféket (L) a bal és (R) jobb oldalt.
4. Töltés: helyezze a robotporszívót megfelelően a dokkoló állomásra töltéshez (töltés közben a robot jelzőfénye villog. Amikor a robot teljesen feltöltődött, a roboton lévő lámpa égve marad. Az a töltési idő körülbelül 5 óra.
5. A tisztítási folyamat során a robot érzékeli, hogy az áramellátása működik alacsony. Ezután automatikusan belép a „Vissza a töltéshez” módba, vagy azt is megteheti parancsolja a Robotnak, hogy lépjen „Vissza a töltéshez” módba a „Vissza a töltéshez” menüponton keresztül „Töltés” gombot a távirányítón.

Töltőkkel kapcsolatos FIGYELEM:

1. A dokkoló és a töltőállomás nem használható olyan környezetben, ahol az erős visszaverődés, például közvetlen napfény és közeli tükrök. Ha vannak ilyenek erős tükröződésű tárgyak, akkor kérjük, fedje le ezeket alulról 7 cm-re. Megzavarhatja a jelet.
2. A Robot normál munkaidejének biztosítása érdekében kérjük, teljes mértékben töltse fel használat előtt.
3. Töltés közben ne rögzítse a víztartályt a biztonság érdekében töltés és a padlóburkolatok esetleges károsodásának megelőzése érdekében.

Termék használat:

Tisztítás indítása | Tisztítási módok:

Egy gombnyomással elindíthatja XPRO robotporszívóját gombot a roboton vagy a távirányítójával. A távirányítóval különféle tisztítási módokat is választhat.

Automatikus tisztítás:

A leggyakrabban használt tisztítási módszer az, hogy a Robot új alakú (cikk-cakk) ösvény ház megtervezéséhez és tisztításához a tényleges otthoni környezet.

Az automatikus tisztítás elindítása: leállított állapotban nyomja meg és tartsa lenyomva be/kikapcsoló gombot, amikor a Robot jelzőfénye világít, be van kapcsolva. Röviden nyomja meg ugyanazt a be-/kikapcsoló gombot, vagy nyomja meg az automatikus gombot. A távirányító tisztító gombjával a Robot automatikusan elindul vagy is a tisztítás mód. A Robot szuperszívás (Turbo) mód kiválasztásához nyomja meg még egyszer a gombot.

Egyágyas szoba takarítása:

1. Egyágyas szoba tisztítására használható.
2. Kattintson a „Change Mode” gombra a távirányítón a program elindításához

Megjegyzés: kérjük, csukja be az ajtót, és a Robot központi takarítást végez a szoba.

3. Ha ebben a szobában nincs dokkoló állomás, a Robot visszatér tisztítás után az eredeti kiindulási pontra.
4. Az egyágyas takarítás üzemmód mindig szuperszívás (Turbo) tisztításban van.

Élek tisztítása:

1. Beltéri élek tisztításához a Robot fix kerülete mentén takarít tárgyakat (például falakat), és a perem után visszatér a dokkolóállomáshoz a tisztítás befejeződött.
2. Kattintson a „Change Mode” gombra a távirányító kiválasztásához.
3. Nyomja meg a gombot az éltisztítás elindításához.

Manuális irányítás:

1. Alkalmas kézi vezérlésű tisztításhoz.
2. Kattintson az „Irány” gombra a távirányítón a vezérléshez.
3. A robot irányításához: balra, jobbra, előre, hátra

Szünet | Alvó üzemmód | Leállítás:

Szünet: A robot működése közben nyomja meg a be-/kikapcsoló gombot | robot gombot vagy a „Szünet” gombot a távirányítón a működés szüneteltetéséhez.

Alvó üzemmód: Ha a robot több mint tíz percre leáll, akkor meg fog tenni automatikusan alvó módba lép (az összes Robot jelzőfénye ki van kapcsolva). A robot felébresztéséhez először érintse meg a be/ki gombot. Majd érintse meg a be/újra kikapcsoló gomb / vagy használja a távirányítót a működés újraindításához.

Leállítás: Amikor a robot leáll, és le szeretné állítani teljesen, hosszan nyomja meg a be-/kikapcsoló gombot | robotkulcs a teljes leállításhoz (az összes Robot jelzőfénye ki van kapcsolva). Ügyeljen arra, hogy ha a robot le van zárva lefelé nem tér vissza automatikusan a dokkoló állomásra.

Állítson be egy időbeosztást:

1. Érintse meg a „Time Schedule” gombot beállításához.
2. A robotok takarításának ütemezése.
3. A beállítás sikeres befejezése után a robot automatikusan bekapcsol.
4. Kezdje el a tisztítási ciklust minden nap a tervezett időpontban.

Megjegyzés! Az időpont ütemezése előtt be kell állítania az aktuális időt az óra beállításainál a távirányítón.

Karbantartás, portartály, szűrők:

- A. Nyomja meg a portartály gombot a portartály eltávolításához.
- B. Nyissa ki a portartály oldalsó fedelét.
- C. Ürítse ki a portartályt.
- D. Nyissa ki a nagy hatékonyságú szűrő fedelét.
- E. Vegye ki a HEPA szűrőt és az elsődleges szűrőt. Nem ajánlott vízzel tisztítsa meg a HEPA szűrőt. Finoman koppintson a por eltávolításához.
- F. Öblítse ki az elsődleges szűrőt.
- G. A portartályt puha ruhával, kefével vagy pl.: felmosó pad. Figyelem: A port nem ajánlott lemosni tartály vízzel.
- H. Hagyja teljesen megszáradni a portartály nedves részeit, mielőtt ismét behelyezi a Robothoz, hogy biztosítsa annak élettartamát, és NE szárítsa meg az elsődleges és a HEPA-t szűrő erős napfényben.

Megjegyzés! az elsődleges szűrőt ajánlatos vízzel lemosni (15– 30 nap), és 3 havonta cserélje ki a HEPA szűrőt.

- I. Helyezze be az elsődleges szűrőt és a HEPA szűrőt a portartályba.
- J. Zárja le a portartály fedelét, és helyezze be a portartályt.

Megjegyzés: Ne mossa ki a portartályt vízzel.

Karbantartás, főkefe, oldalkefe:

- A. Nyissa ki a főkefe fedelét.
- B. Vegye ki a főkefe tengelyét.
- C. Használja a tisztítóeszközt a kusza haj eltávolításához.
- D. Tisztítsa meg az oldalkefét.

Karbantartás, dokkütések töltése, lenéző érzékelő, hajtókerék és univerzális kerék:

Az érzékelő és a lökhárító érzékeny elektronikus alkatrészeket tartalmaz, kérem a tisztításhoz használjon száraz és puha ruhát, és ne használjon nedves ruhát megakadályozza a víz által okozott károkat.

1. Tisztítsa meg a töltődokk tüit.
2. Tisztítsa meg a lefelé néző érzékelőt.
3. Tisztítsa meg a hajtott kerekeket és az univerzális kerekeket.

Hibaelhárítás:

	Felszólító hang	Sikertelenség oka	Megoldás
1.	Kerekek a földről	Robot felfüggesztve	Kérjük, tegye vissza a robotot a földre, és nyomja meg a be ki gombot újra.
2.	A portartály nincs felszerelve	A portartály eltávolítva / nem telepítve	Helyezze be a portartályt a robotba, és nyomja meg a be ki gombot újra.
3.	Akkumulátor meghibásodása	Rendellenes akkumulátor töltés	Lépjen kapcsolatba a támogatási részleggel teszt akkumulátort
4.	Kérjük, ellenőrizze, hogy a kerék elakadt-e.	A kerék beszorult	Távolítson el minden olyan tárgyat, amely a kerék elakadását okozhatja.
5.	Kérjük, ellenőrizze, hogy a robot eleje van-e megragadt.	Az első ütközőkonzol beragadt	Ellenőrizze, hogy a robot eleje normálisan tud-e visszapattanni.
6.	Az akkumulátor lemerült, kérjük töltse fel gépet.	Az akkumulátor teljesítménye kevesebb, mint 20%-ék	A gép automatikusan újratöltés módba lép töltse fel a robotot.
7.	Ellenőrizze, hogy az oldalkefe megfelelő-e kusza vagy beszorult.	Rendellenes éltisztítás	Távolítson el minden olyan tárgyat, amely az oldalkefe elakadását okozhatja.

8.	Kérjük, vigye a robotot nyílt területre.	A robot elakadt	Kérjük, vigye a robotot egy nyitott területre, és nyomja meg a be ki gombot újra.
----	------------------------------------------	-----------------	-------------------------------------------------------------------------------------

Jó tanácsok:

- 1. Az akkumulátor feltöltése után azonnal távolítsa el a hálózati csatlakozót.!
- 2. A készülék akkumulátorról való üzemeltetése esetén távolítsa el a hálózati csatlakozót (főleg laptop / notebook esetében, ezzel megnövelve az akkumulátor élettartamát)!
- 3. Hálózatról való üzemeltetése esetén vegye ki az akkumulátort!
- 4. Li-Ion/Ni-Cd/Ni-MH akkuk: Mindennapos használat esetén is havonta egyszer merítse le akkumulátorát, majd töltsse fel 100%-ra

Elemekre vonatkozó biztonsági szabályok:

Szélsőséges időjárási viszonyoknak soha ne tegye ki az elemeket, mert felrobbanhatnak pl.: nap, fagy. Soha ne dobja tűzbe! Ne feszegesse! Az elemeket ne hagyja a készülékben, ha nem használja, mert a benne levő akkumulátor folyadék kifolyhat és károsíthatja a készüléket! A kifolyt folyadék nem érintkezhet bőrrel, vagy egyéb testrészsel! A kifolyt elem kivételéhez használjon kesztyűt! Amennyiben mégis érintkezett vele azonnal mossa le bő vízzel és forduljon orvoshoz! Soha ne hagyja az elemeket gyermeke vagy háziállata által elérhető helyen, mert fennáll a lenyelés veszélye! A lenyelt elem, mivel a szervezeten belül kifolyhat az akkumulátor folyadék akár halálhoz is vezethet! Fokozottan figyeljen gyermekére! Soha ne hagyjon előtte elemet! Az elemeket tárolja elzártan, fénytől, portól és nedvességtől védve! Soha ne próbáljon újra tölteni nem tölthető elemet, mert felrobbanhat! Az elhasznált elemeket külön erre a célra kihelyezett elemgyűjtő konténerekbe dobja! Soha ne dobja a háztartási hulladékba!

Tűzbiztonság:

A termék egyes részei használat közben átforrósodhatnak! Soha ne nyúljon szabad kézzel a forró felületekhez! Ne használja a terméket gyúlékony, robbanékony tárgyak, gázok, folyadékok közelében! Ne használja a terméket függöny mellett! Biztosítsa a termék számára a szabad szellőztetést!

Tisztítás:

Tisztítás előtt a terméket mindig áramtalanítsa, vegye ki az elemeket. Kerülje a súroló, karcoló anyagokat. Ne használjon maró, savas vegyszereket tisztításhoz! Ne merítse folyó víz alá. A motorházat nedves puha ronggyal törölje át, majd törölje szárazra. Érdemes saját dobozában tárolni, száraz, por védett helyen! Éles részek takarításához viseljen kesztyűt!